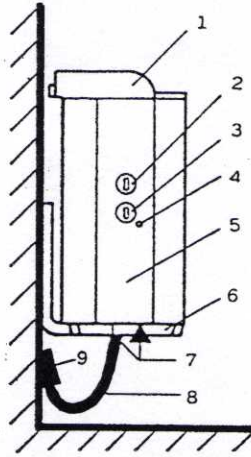


РУКОВОДСТВО ПО МОНТАЖУ И ИСПОЛЬЗОВАНИЮ

ЭЛЕКТРОПЕЧЬ

Тип 1714-45-1718
Тип 1714-60-1718
Тип 1714-75-1718
Тип 1714-90-1718



1. Направляющая для пара
2. Вкл./выкл. таймера
3. Термостат
4. Возвратная кнопка ограничителя температуры
5. Кожух
6. Настенное крепление
7. Винты крышки кожуха
8. Соединительный кабель
9. Соединительная коробка

УСТАНОВКА ПЕЧИ

Крепление печи к стене см. на следующей странице. При установке печи учитывать:

- следовать данным монтажным размерам и расстояниям,
- в качестве стройматериала для стен и потолка сауны рекомендуется деревянная панель,
- в местах крепления печи винтами убедиться в прочности панельной стены и при необходимости укрепить данные места панельной стены,
- в сауне можно установить только одну печь,
- печь нельзя монтировать в углубление и вокруг нее нельзя сооружать сплошное глухое ограждение,
- подключение к сети разрешено только специалисту, имеющему на это права и только согласно электронормативам.

ПОДКЛЮЧЕНИЕ ПЕЧИ К ЭЛЕКТРОСЕТИ

Печь подключается к электросети полужестко с использованием резинового кабеля VSN (HO7RN-F) или VSB (A07BB-F). Другие кабели, отходящие от печи (сигнальной лампы, очередности электрообогрева) должны соответствовать типу VSN или VSB. и иметь такую же конфигурацию в поперечном разрезе. Крышка соединительного кожуха снимается путем вытаскивания ручек переключений, откручивания крепежных винтов (2 шт.) низа боковины и осторожного вытаскивания нижней части боковины по направлению наружу и вниз.

ПЕЧНЫЕ КАМНИ

К печи прилагается необходимое количество камней. Рекомендуем вначале их почистить. Наиболее крупные камни укладываются вниз, самые мелкие наверх. Камни нельзя укладывать слишком плотно, т.к. это затруднит циркуляцию воздуха в печи, их нельзя также плотно забивать между нагревательными элементами. Элементы должны покрываться камнями полностью. Камни следует менять для поддержания нормальной циркуляции воздуха между ними сразу, как только они начнут крошиться. Для замены использовать качественные камни для сауны размером 5-8 см. ВНИМ! Печь в 4.5 кВт нельзя заполнить камнями полностью (35 кг).

ТЕРМОСТАТ И ОГРАНИЧИТЕЛЬ ТЕМПЕРАТУРЫ

При повороте ручки термостата по часовой стрелке температуры сауны повышается. Наиболее подходящую температуру можно подобрать повернув термостат на максимум и дав сауне прогреться. После этого ручкой термостата снимаем температуру пока он не отключит ее и оставляем ручку в этом положении. После этого при необходимости температуру можно понемногу регулировать. При термостате имеется встроенный ограничитель температуры, который отключает печь при подъеме температуры до величины, опасной для деревянных частей сауны. После падения температуры нажимается кнопка возврата ограничителя (см. рис. 1), но прежде выясняется причина неисправности.

ИСПОЛЬЗОВАНИЕ ТАЙМЕРА

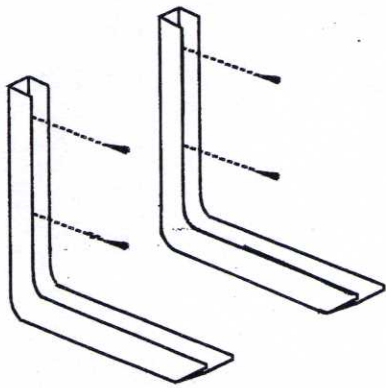
Управляет работой печи рассчитанный на 12 часов таймер, функциональными положениями которого являются следующие (от нулевой отметки по часовой стрелке):

1. нулевое положение, т.е. тока нет,
2. зона 1...4ч в которой все элементы нагреваются на полной мощности и термостат регулирует температуру,
3. зона 1...8ч – это зона предварительного выбора. В этом случае печь не греется.

В зоне предварительного выбора (1...8ч) выбирается то время, через которое хотят начать разогрев сауны (учесть время разогрева сауны около 1ч). Движок таймера крутит все время автоматически поворотную ручку до положения "ноль". Ток можно отключить от печи и вручную, повернув таймер против часовой стрелки до положения "ноль".

УСТАНОВКА ПЕЧИ В САУНЕ

1

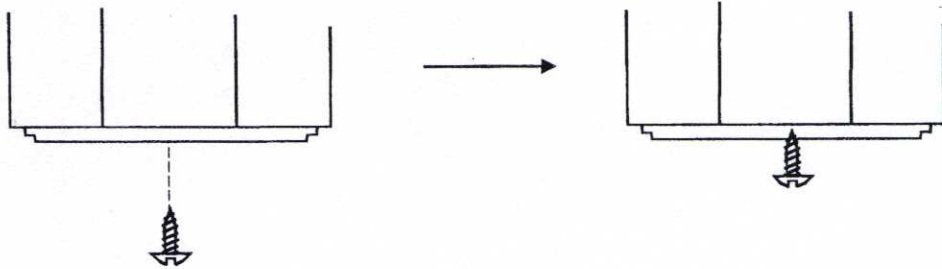


1. Настенный штатив прикрепляется к стене согласно расчетному заданию. Расчетные значения указаны в следующей странице.

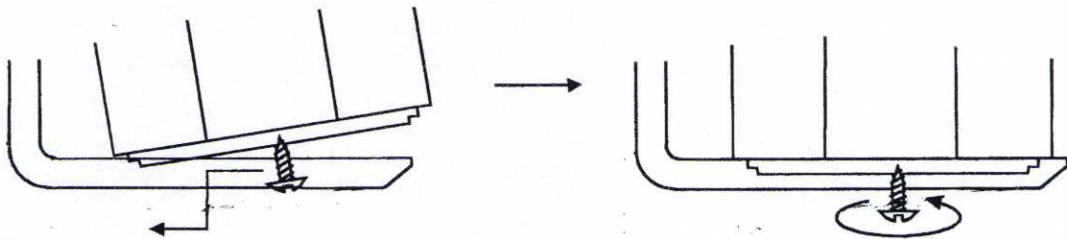
2. Прикрепление печи к настенному штативу.

2

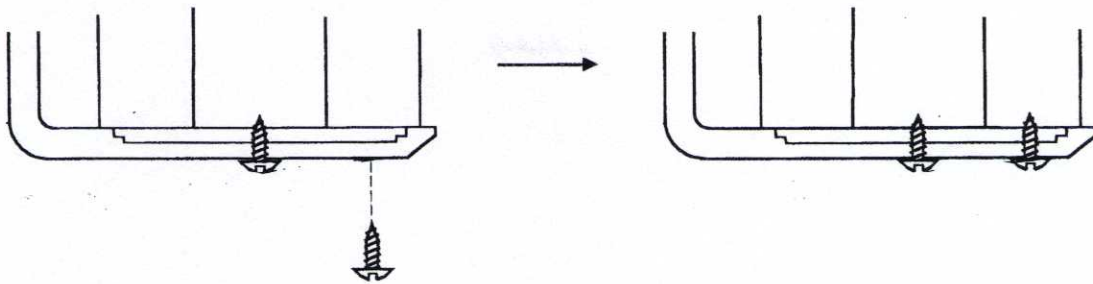
a



b

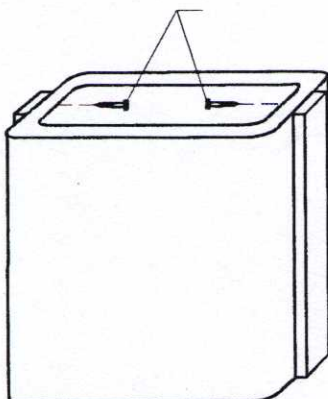


c



Винты для прикрепления

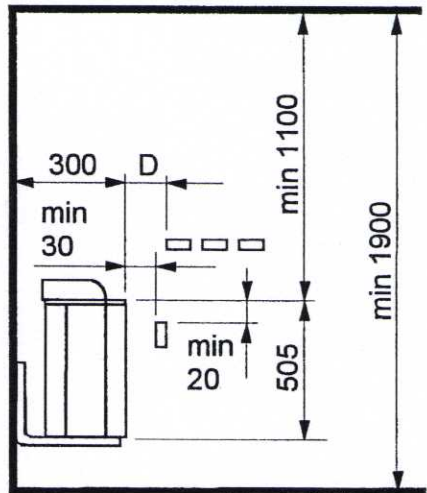
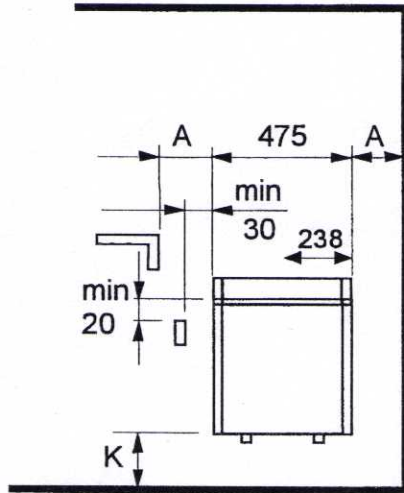
3



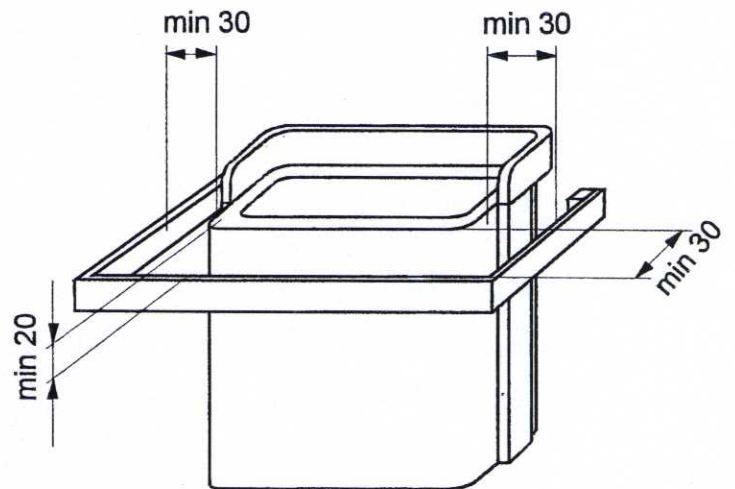
3. Печь поднимается на штатив таким образом, что рычаги останутся на свободной боковине. Рычаги должны быть видны, чтобы обеспечить их легкое применение. Если необходимо изменить сторону обслуживания, то придется повернуть регулятор направления пара (рама отсека для камней). Регулятор направления пара прикреплен двумя винтами внутри отсека камней, см. рисунок. Отбортовка регулятора направления пара (т.е. высшая сторона) всегда установить ближе к стене. После установки затянуть винты и проверить поднимая печь, что она зафиксирована на своем месте.

Мощность	Парилка		Мин. расстояние печи					Камни		Подключение к электросети
	Объем		Высота	От бок. поверх. до стены	От передн. пов. до полков	До потолка	До пола	min. n.kg	max. n.kg	
Kw	m³	m³	min. mm	mm.	mm.					Соед. кабель VSN, VSB
4.5	3	6	1900	40	80	1100	120	20	28	5 x 1,5
6.0	5	9	1900	45	100	1100	120	20	35	5 x 1,5
7.5	8	12	1900	75	130	1100	150	20	35	5 x 1,5
9.0	9	13	1900	80	150	1100	150	20	35	5 x 1,5

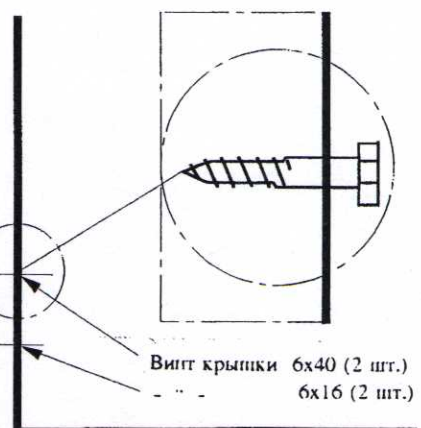
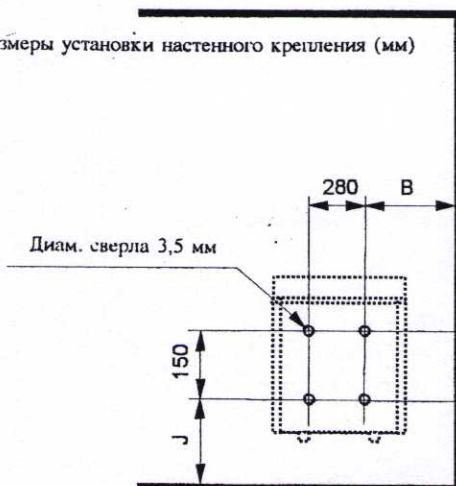
МИНИМАЛЬНЫЕ МОНТАЖНЫЕ РАССТОЯНИЯ ДЛЯ ПЕЧИ



Печь kW	размеры (мм)				
	A	B	D	J	K
4.5	40	135	80	230	120
6.0	45	140	100	230	120
7.5	75	170	130	260	150
9.0	80	175	150	260	150

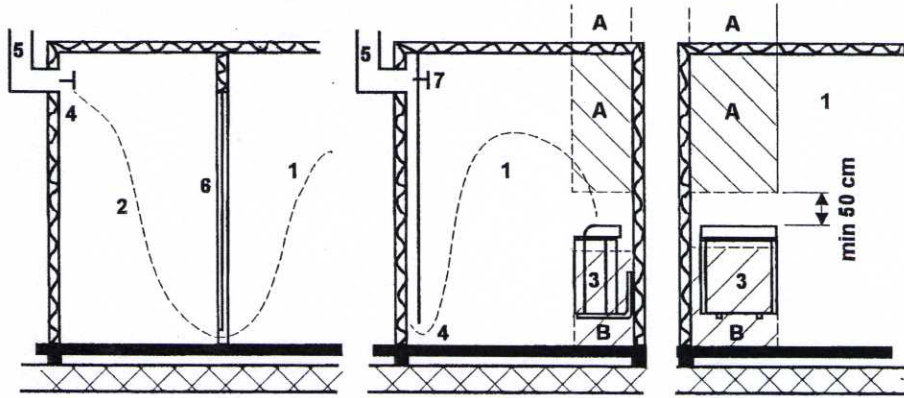


Мин. размеры установки настенного крепления (мм)



ВЕНТИЛЯЦИЯ САУНЫ

Рекомендуемая система вентиляции сауны с использованием выходящего в потолок канала и вытяжки.



- 1. Парилка
 - 2. Мыльная
 - 3. Электропечь
 - 4. Вытяжной вентилятор
 - 5. Вытяжной канал
 - 6. Дверь парилки
7. Здесь тоже можно сделать вентилятор, который держат закрытым при разогреве сауны. При использовании естественной вентиляции (напр. сквозь стену) вентилятор входящего воздуха размещают в зоне "B", а выходящего как минимум на 1 м выше и как можно дальше от печи.

